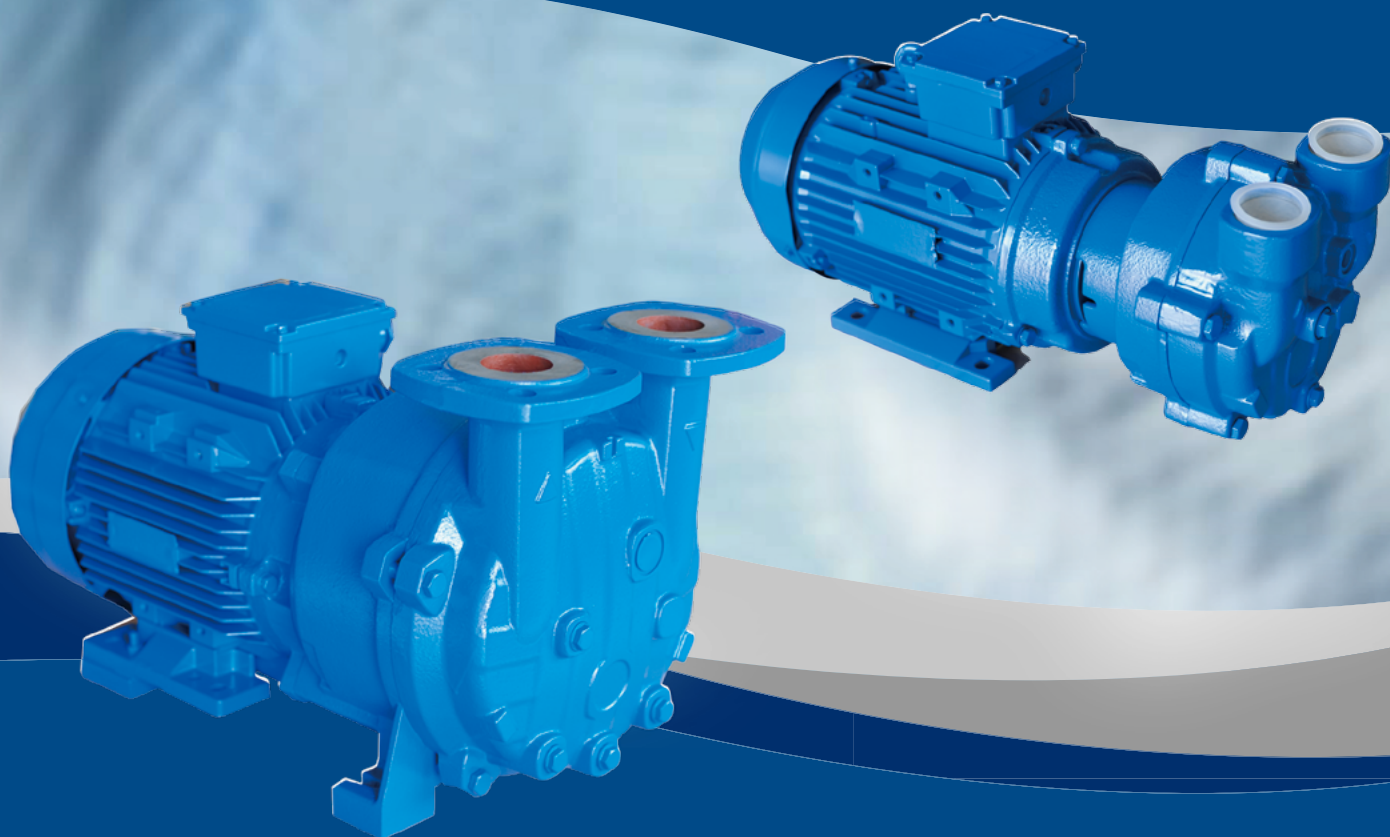




NASH 新品 2BV+
液环真空泵 / 压缩机



真空泵在潮湿或以潮湿为主的工况条件下运行容易产生结垢或磨损，并因此导致泵的性能降低。所以，我们新的 NASH 2BV+ 液环泵专门针对这些苛刻工况设计，并可以应对这些挑战。同时，不锈钢和陶瓷等高品质材料的使用确保了更高的可靠性和持续运行。

· 运行可靠且经济实用

新 2BV+ 液环真空泵 / 压缩机使用寿命更长，比模块化泵更可靠，并且可大幅降低运营成本。

· 安全且抗腐蚀

采用不锈钢轴，这使得它们具有抗腐蚀性。即使在极端条件下（如潮湿过程中），它们也能安全可靠地工作。

· 不结垢

新的 2BV+ 泵壳的独特陶瓷内涂层意味着泵不会由于流体沉积而发生钙化。我们与专业合作伙伴合作开发了特殊涂层。带来的好处是保证最优的运行性能和最低的维护成本。

· 全球供货

新的 2BV+ 直联泵可以配用防护等级 IP55（绝缘等级 F）的 50Hz 和 60Hz 的电机，并且通过了 UL 1450 和 CAN/CSA C22.2 No.68-09 的认证。可以在用于世界各地 - 欧洲，亚洲或美洲。

ATEX 认证的泵有多种尺寸可供选择。

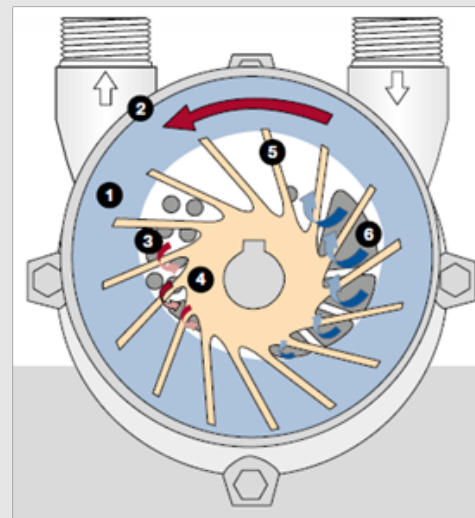
工作原理

新的 2BV+ 液环泵的工作原理

偏心安装的叶轮（4）是泵内唯一的活动部件。它在泵体（2）内无接触地旋转。旋转的液体环（1）密封叶轮并将其叶片彼此密封。气体通过吸入口（6）流入叶片室。为了保持液体环稳定，液体也被不断地吸入压缩室并与输送的气体一起排出（3）。叶轮在壳体内部的偏心布置在叶片（5）之间产生可变的压缩室，这使得输送的气体在选择一圈内被压缩。

由于泵在运行过程中始终产生压力差，因此在从周围大气中泵送气体时，它们也可以用作压缩机。为了稳定运行，泵必须不断地提供工作液，并与排出侧的输送气体一起排出。出于这个原因，我们已经开发出标准化的循环单元作为系统解决方案，它将排出侧排出的工作液送回到泵中。这使泵可以在工作液供应量显着减少的情况下运行，甚至不需要连续的工作液供应。

包含在输送气体中的蒸气成分可以冷凝并分离。冷凝伴随着体积减小，从而提高了泵送性能。液环泵可以代替气体洗涤器、气体过滤器、气体冷却器和热交换器。



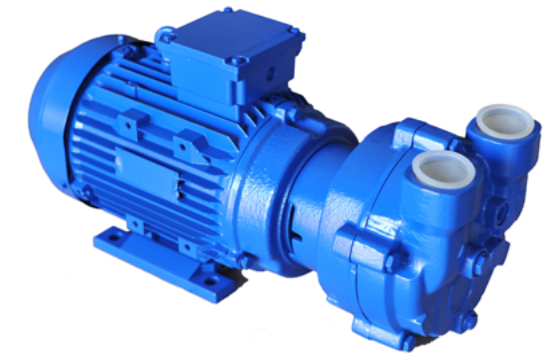
| | |
|-------|--------|
| 1 液环 | 2 泵体 |
| 3 排气口 | 4 叶轮轮毂 |
| 5 叶片 | 6 吸气口 |

新的 2BV2+ 直联液环泵

新的 2BV2+ 液环泵是高功率和多功能的泵，可节省工作液高达 50%。2BV2+ 泵有不同的材料组合，如不锈钢、青铜、陶瓷和铸铁与陶瓷涂层。这使得它们可以根据相应的工艺要求进行量身定制，从而长期抵抗侵蚀和腐蚀。

优点一目了然

- 流量可达 120m³/h
- 压差为 30mbar（绝压）
- 用水量减少 50%
- 泵体可选全不锈钢材质
- 可选 ATEX 认证泵（新的 2BV2+）
- 静音且无汽蚀
- 陶瓷涂层确保使用寿命更长
- 采用加强型不锈钢泵轴
- 高品质的滚动轴承
- 新型 2BV2+ 可选用 IE2 高效电机



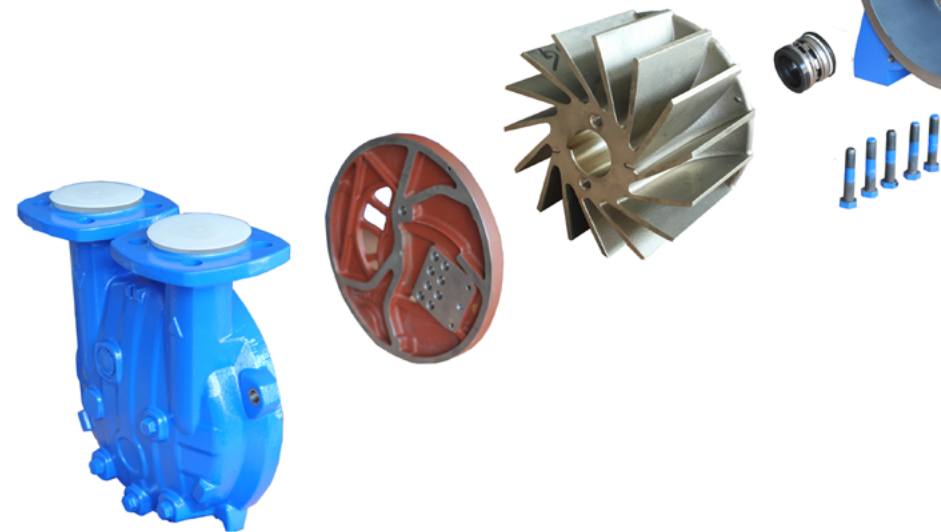
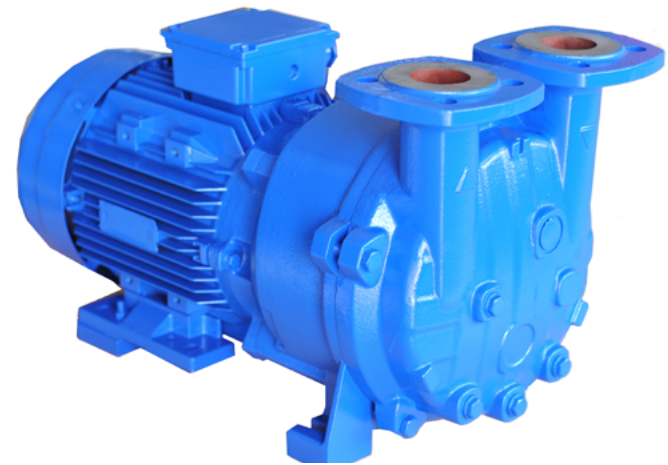
新的 2BV5+ 大流量的直联液环泵

新的 2BV5+ 系列泵吸气量可达 600 m³/h，吸入压力可达 33 mbar（绝对）的特点，主要用于处理含有大量液体的工艺应用。当吸入冷凝蒸汽时，2BV5+ 同时也可作为冷凝器。

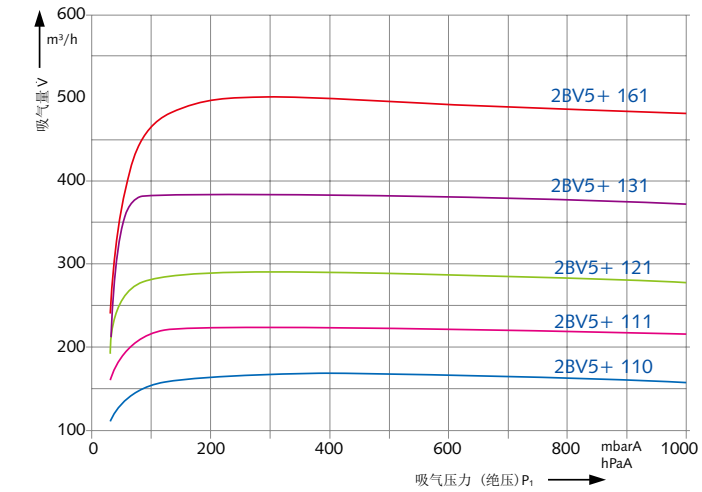
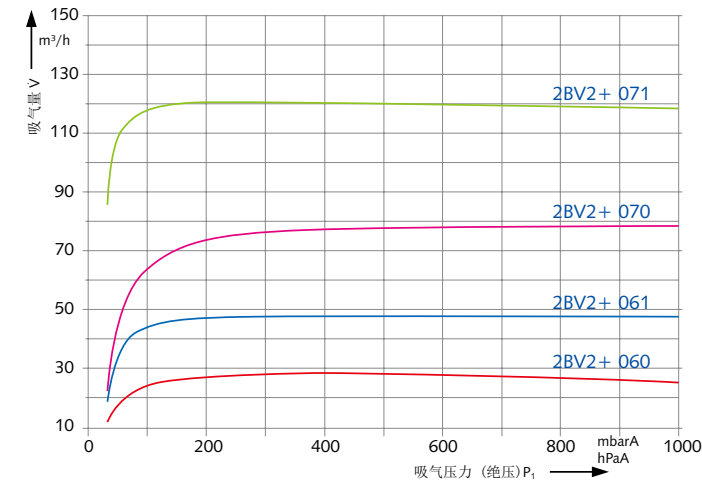
这样可以使吸气量翻倍。加强的不锈钢轴，连续润滑轴承和涂层泵壳可防止吸入固体引起的磨损，并且即使在使用多年后也能保证恒定的性能。

优点一目了然

- 低噪音和振动
- 高效节能
- 标准的导环密封
- 采用加强型不锈钢泵轴
- 可选 ATEX 认证泵
- 陶瓷涂层确保使用寿命更长
- 高品质的滚动轴承
- 新的 2BV5+ 可选用 IE2 电机



性能曲线



| 性能范围 |
|---|
| 吸气量从6m ³ /h到500m ³ /h |
| 最低吸气压力至33mbarA |
| 采用大气喷射器，最低吸气压力至10mbarA |
| 用作压缩机时压力最大至0.26MPaA |

工业 & 应用

制陶和制砖

- 脱气

干燥系统

环境工程

- 过滤技术
- 溶剂回收
- 卫生技术
- 真空罐车

食品和饮料行业

- 中央真空系统
- 乳制品行业
- 灌装工厂
- 过滤系统
- 食品保鲜
- 海水淡化
- 制糖
- 烟草加湿
- 饮料脱水

起重和处理

医疗行业

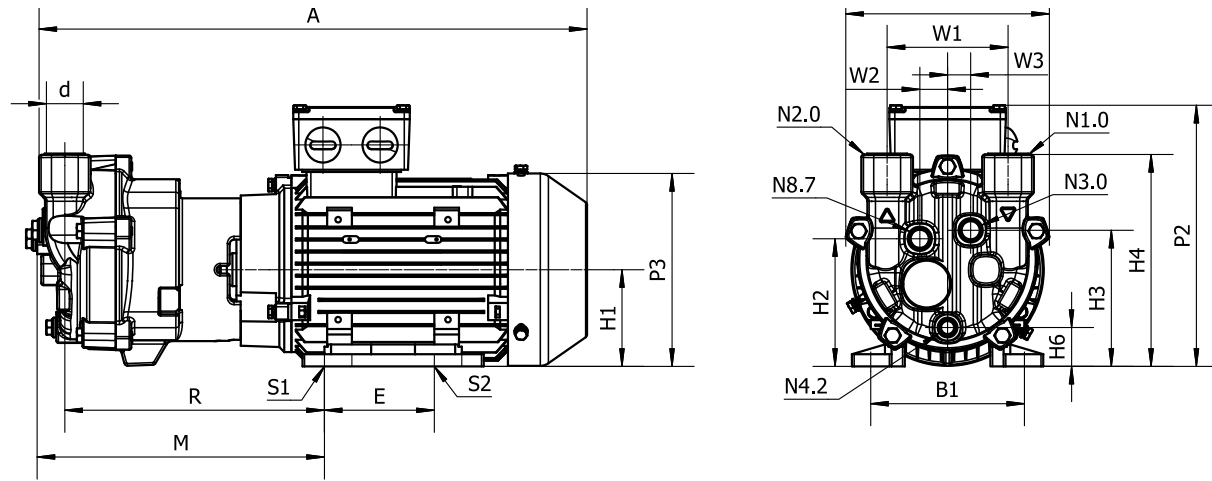
- 中央真空系统
- 蒸气灭菌（高压灭菌器）

包装行业

- 泡装机
- 灌装和封口机
- 啤酒灌装 PET 瓶
- 轧机

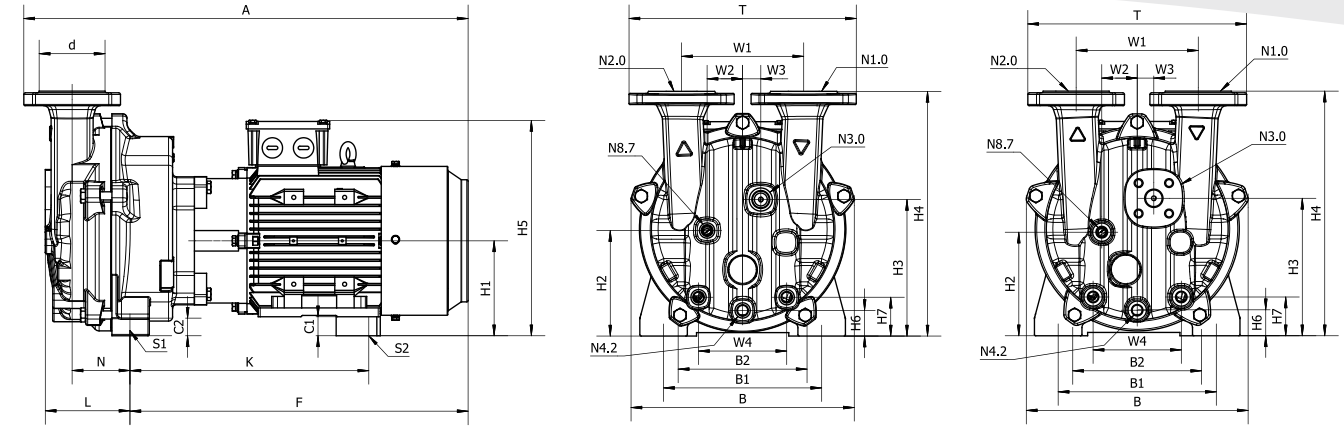
塑料行业

- 熟料件吸附
- 校准
- 橡胶件除气
- ESP 起泡
- 挤出机脱气
- 颗粒输送
- 氯乙烯气体的去除和压缩



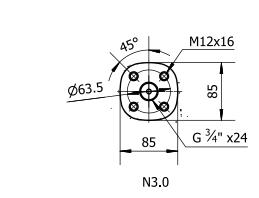
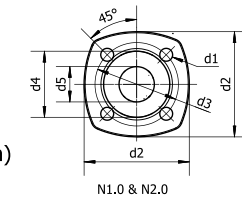
N1.0 吸气口
N2.0 排气口
N3.0 工作液接口
N4.2 排空口
N8.7 汽蚀保护管接口 (内置)

N1.0 Suction connection
N2.0 Discharge connection
N3.0 Operating liquid connection
N4.2 Drain and sealant supply
N8.7 Cavitation protection (built-in)



N1.0 吸气口
N2.0 排气口
N3.0 工作液接口
N4.2 排空口
N8.7 汽蚀保护管接口 (内置)

N1.0 Suction connection
N2.0 Discharge connection
N3.0 Operating liquid connection
N4.2 Drain and sealant supply
N8.7 Cavitation protection (built-in)



| 型号 | A | B | B1 | E | H1 | H2 | H3 | H4 | H6 | M | P2 | P3 | R | S2 | W1 | W2 | W3 | d(N1.0&N2.0) | N3.0 | N4.2 | N8.7 |
|------------------|-----|-----|-----|-----|-----|-----|-----|-----|----|-----|-----|-----|-----|-----|-----|----|----|--------------|----------|----------|----------|
| 2BV2+ 0600NC002P | 480 | 185 | 140 | 100 | 90 | 118 | 126 | 195 | 37 | 243 | 238 | 180 | 217 | φ10 | 110 | 25 | 21 | G1"x20 | G3/8"x12 | G1/4"x12 | G3/8"x12 |
| 2BV2+ 0610NC022P | 499 | 185 | 140 | 100 | 90 | 118 | 126 | 195 | 37 | 262 | 238 | 180 | 236 | φ10 | 110 | 25 | 21 | G1"x20 | G3/8"x12 | G1/4"x12 | G3/8"x12 |
| 2BV2+ 0700NC002P | 566 | 225 | 160 | 140 | 100 | 128 | 146 | 222 | 33 | 287 | 263 | 200 | 256 | φ12 | 110 | 33 | 27 | G1 1/2"x22 | G3/8"x12 | G1/4"x12 | G3/8"x12 |
| 2BV2+ 0710NC037P | 605 | 225 | 190 | 140 | 112 | 140 | 158 | 234 | 45 | 313 | 290 | 222 | 282 | φ12 | 110 | 33 | 27 | G1 1/2"x22 | G3/8"x12 | G1/4"x12 | G3/8"x12 |

| 型号 | A | B | B1 | B2 | C1 | C2 | H1 | H2 | H3 | H4 | H5 | H6 | H7 | K | L | F | N | S1 | S2 |
|------------------|------|-----|-----|-----|----|----|-----|-----|-----|-----|-----|----|----|-----|-----|-----|-----|--------|-----|
| 2BV5+ 1100KC007P | 661 | 329 | 254 | 190 | 41 | 26 | 140 | 156 | 201 | 361 | 318 | 38 | 57 | 343 | 129 | 493 | 91 | φ12x23 | φ12 |
| 2BV5+ 1110KC007P | 668 | 329 | 264 | 216 | 33 | 26 | 150 | 166 | 211 | 371 | 344 | 48 | 67 | 348 | 129 | 500 | 91 | φ12x23 | φ12 |
| 2BV5+ 1210KC007P | 761 | 349 | 265 | 216 | 35 | 26 | 150 | 167 | 217 | 385 | 349 | 39 | 60 | 432 | 140 | 582 | 96 | φ12x23 | φ12 |
| 2BV5+ 1310KC007P | 834 | 381 | 300 | 254 | 38 | 29 | 175 | 194 | 249 | 427 | 427 | 53 | 76 | 469 | 151 | 649 | 102 | φ15x25 | φ14 |
| 2BV5+ 1610KC027P | 1014 | 483 | 370 | 370 | 30 | 30 | 210 | 225 | 305 | 521 | 478 | 51 | 80 | 622 | 204 | 787 | 140 | φ15x27 | φ16 |

| 型号 | A | B | B1 | E | H1 | H2 | H3 | H4 | H6 | M | P2 | P3 | R | S2 | W1 | W2 | W3 | d(N1.0&N2.0) | N3.0 | N4.2 | N8.7 |
|------------------|-----|-----|-----|-----|-----|-----|-----|-----|----|-----|-----|-----|-----|-----|-----|----|----|--------------|----------|----------|----------|
| 2BV2+ 0600HC002P | 480 | 185 | 140 | 100 | 90 | 118 | 126 | 195 | 37 | 243 | 238 | 180 | 217 | φ10 | 110 | 25 | 21 | G1"x20 | G3/8"x12 | G1/4"x12 | G3/8"x12 |
| 2BV2+ 0610HC022P | 499 | 185 | 140 | 100 | 90 | 118 | 126 | 195 | 37 | 262 | 238 | 180 | 236 | φ10 | 110 | 25 | 21 | G1"x20 | G3/8"x12 | G1/4"x12 | G3/8"x12 |
| 2BV2+ 0700HC002P | 566 | 225 | 160 | 140 | 100 | 128 | 146 | 222 | 33 | 287 | 263 | 200 | 256 | φ12 | 110 | 33 | 27 | G1 1/2"x22 | G3/8"x12 | G1/4"x12 | G3/8"x12 |
| 2BV2+ 0710HC037P | 605 | 225 | 190 | 140 | 112 | 140 | 158 | 234 | 45 | 313 | 290 | 222 | 282 | φ12 | 110 | 33 | 27 | G1 1/2"x22 | G3/8"x12 | G1/4"x12 | G3/8"x12 |

| 型号 | T | d1 | d2 | d3 | d4 | d5 | W1 | W2 | W3 | W4 | d(N1.0&N2.0) | N3.0 | N4.2 | N8.7 |
|------------------|-----|----|-----|-----|-----|------|-----|----|----|-----|--------------|----------|----------|----------|
| 2BV5+ 1100KC007P | 335 | 19 | 155 | 123 | 97 | 52 | 180 | 52 | 27 | 130 | DN50 | G3/4"x24 | G3/8"x25 | G3/8"x12 |
| 2BV5+ 1110KC007P | 335 | 19 | 155 | 123 | 97 | 52 | 180 | 52 | 27 | 130 | DN50 | G3/4"x24 | G3/8"x25 | G3/8"x12 |
| 2BV5+ 1210KC007P | 365 | 19 | 165 | 142 | 125 | 66.5 | 200 | 57 | 31 | 142 | DN65 | G3/4"x24 | G3/8"x25 | G3/8"x12 |
| 2BV5+ 1310KC007P | 365 | 19 | 165 | 142 | 125 | 66.5 | 200 | 63 | 32 | 154 | DN65 | G3/4"x24 | G3/8"x25 | G3/8"x12 |
| 2BV5+ 1610KC027P | 424 | 22 | 174 | 156 | 130 | 80 | 250 | 81 | 41 | 200 | DN80 | G3/4"x24 | G3/8"x25 | G3/8"x12 |

2BV+ 系列泵主要材质表

| 型号 | 叶轮 | 泵体 | 泵盖 | 圆盘 | 轴 |
|------------------|-----|-----------|------|------|------------|
| 2BV2+ 0600NC002P | 铝青铜 | 灰口铸铁+内腔涂瓷 | 灰口铸铁 | 陶瓷 | 不锈钢-20cr13 |
| 2BV2+ 0610NC022P | 铝青铜 | 灰口铸铁+内腔涂瓷 | 灰口铸铁 | 陶瓷 | 不锈钢-20cr13 |
| 2BV2+ 0700NC002P | 铝青铜 | 灰口铸铁+内腔涂瓷 | 灰口铸铁 | 陶瓷 | 不锈钢-20cr13 |
| 2BV2+ 0710NC037P | 铝青铜 | 灰口铸铁+内腔涂瓷 | 灰口铸铁 | 陶瓷 | 不锈钢-20cr13 |
| 2BV5+ 1100KC007P | 铝青铜 | 灰口铸铁+内腔涂瓷 | 灰口铸铁 | 灰口铸铁 | 不锈钢-20cr13 |
| 2BV5+ 1110KC007P | 铝青铜 | 灰口铸铁+内腔涂瓷 | 灰口铸铁 | 灰口铸铁 | 不锈钢-20cr13 |
| 2BV5+ 1210KC007P | 铝青铜 | 灰口铸铁+内腔涂瓷 | 灰口铸铁 | 灰口铸铁 | 不锈钢-20cr13 |
| 2BV5+ 1310KC007P | 铝青铜 | 灰口铸铁+内腔涂瓷 | 灰口铸铁 | 灰口铸铁 | 不锈钢-20cr13 |
| 2BV5+ 1610KC027P | 铝青铜 | 灰口铸铁+内腔涂瓷 | 灰口铸铁 | 灰口铸铁 | 不锈钢-20cr13 |

| 型号 | 叶轮/泵体/泵盖 | 圆盘 | 轴 |
|------------------|------------|------------|----------|
| 2BV2+ 0600HC002P | 不锈钢-1.4581 | 陶瓷 | 不锈钢-316L |
| 2BV2+ 0610HC022P | 不锈钢-1.4581 | 陶瓷 | 不锈钢-316L |
| 2BV2+ 0700HC002P | 不锈钢-1.4581 | 不锈钢-1.4581 | 不锈钢-316L |
| 2BV2+ 0710HC037P | 不锈钢-1.4581 | 不锈钢-1.4581 | 不锈钢-316L |
| 2BV5+ 1100HC007P | 不锈钢-1.4581 | 不锈钢-1.4581 | 不锈钢-316L |
| 2BV5+ 1110HC007P | 不锈钢-1.4581 | 不锈钢-1.4581 | 不锈钢-316L |
| 2BV5+ 1210HC007P | 不锈钢-1.4581 | 不锈钢-1.4581 | 不锈钢-316L |
| 2BV5+ 1310HC007P | 不锈钢-1.4581 | 不锈钢-1.4581 | 不锈钢-316L |
| 2BV5+ 1610HC027P | 不锈钢-1.4581 | 不锈钢-1.4581 | 不锈钢-316L |

| 型号 | A | B | B1 | B2 | C1 | C2 | H1 | H2 | H3 | H4 | H5 | H6 | H7 | K | L | F | N | S1 | S2 |
|------------------|------|-----|-----|-----|----|----|-----|-----|-----|-----|-----|----|----|-----|-----|-----|-----|--------|-----|
| 2BV5+ 1100HC007P | 661 | 327 | 254 | 190 | 41 | 26 | 140 | 156 | 201 | 361 | 318 | 38 | 57 | 343 | 129 | 493 | 91 | φ12x23 | φ12 |
| 2BV5+ 1110HC007P | 668 | 327 | 264 | 216 | 33 | 26 | 150 | 166 | 211 | 371 | 344 | 48 | 67 | 348 | 129 | 500 | 91 | φ12x23 | φ12 |
| 2BV5+ 1210HC007P | 761 | 349 | 265 | 216 | 35 | 26 | 150 | 167 | 217 | 385 | 349 | 39 | 60 | 432 | 140 | 582 | 96 | φ12x23 | φ12 |
| 2BV5+ 1310HC007P | 834 | 381 | 300 | 254 | 38 | 29 | 175 | 194 | 249 | 427 | 427 | 53 | 76 | 469 | 151 | 649 | 102 | φ15x25 | φ14 |
| 2BV5+ 1610HC027P | 1014 | 483 | 370 | 370 | 30 | 30 | 210 | 225 | 305 | 521 | 478 | 51 | 80 | 622 | 204 | 787 | 140 | φ15x27 | φ16 |

上述尺寸仅供参考，如有更改，恕不通知。(单位为毫米)

其他NASH产品

TC/TCM

双级液环真空泵

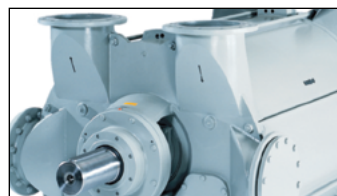
- 尤其适用于处理大量气液夹带的环境
- 吸气量范围170-3,740m³/h
- 极限真空可以达到27 mbar abs



2BE4/P2620

大型液环真空泵，具有抗侵蚀能力

- 可以采用上排气，从而节省地沟的投资
- 自循环密封水设计，节省外供水的水量
- 吸气量范围4,000-23,000CFM(6,800-39,000m³/h)
- 极限真空24"HgV(200 mbar abs)



Vetcra

液环真空泵和压缩机

- 适用于预算充分、要求严格的用户（XL 或 GL 系列）
- 尤其适合高背压的工况条件
- 吸气量范围为 160-4,000 m³/h，极限真空可以达到 33 mbar abs



CF

多级离心风机

- 多级叶轮固定在水轴上，压力来自于速度的多级增压
- 流量 100 至 35,000 SCFM 或者 170 至 70,000 m³/hr
- 压力 0 至 25 PSIG 或 0 至 1.7 bar G
- 可处理多种气体：如空气、二氧化碳、氮气、甲烷等



压缩机

范围广泛的NASH液环压缩机可应用在很多工业领域

- 非常适合处理有毒、腐蚀性和爆炸性气体
- 在尾气、氯气和VCM回收等工艺上有着广泛的应用
- 气量范围60-2,200 SCFM (100-3,740m³/h)
- 压缩压力可以达到200 PSIG(15 bar)
- 有单级和双级两种结构供选择



倍缔纳士官方微信服务号

倍缔纳士机械有限公司

山东省博山经济技术开发区纬五路18号

邮编：255213

电话：0533-4650168

传真：0533-4651466 4650166

网址：www.gdnash.com.cn

E-mail:mk.gdnc@gardnerdenver.com

客服专线：400 900 1066